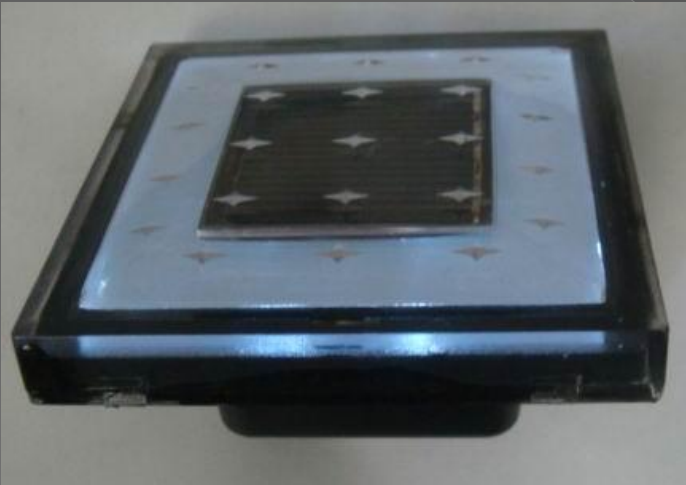




# Technologies

## DALLE SOLAIRE ALMS - D07A



Cellule Solaire: poly-cristalline (3v,100mA)

Batterie: Ni-MH (1500mAH) / S-capacité (1\*120F)

Source lumineuse : LED haute puissance;

Nb LED: 4 pcs

Couleurs : Rouge, Bleu, Blanc, Jaune, Vert

Mode : fixe

Autonomie > 15 h

T° Fonc. : -25 à +75°C.

Structure: Polycarbonate

Résistance à la pression : 10 tonnes

Étanchéité IP>67

Durée de vie: >5 ans (Ni-MH)

ou >15 ans ( S-capacité)

Visibilité : >800 m

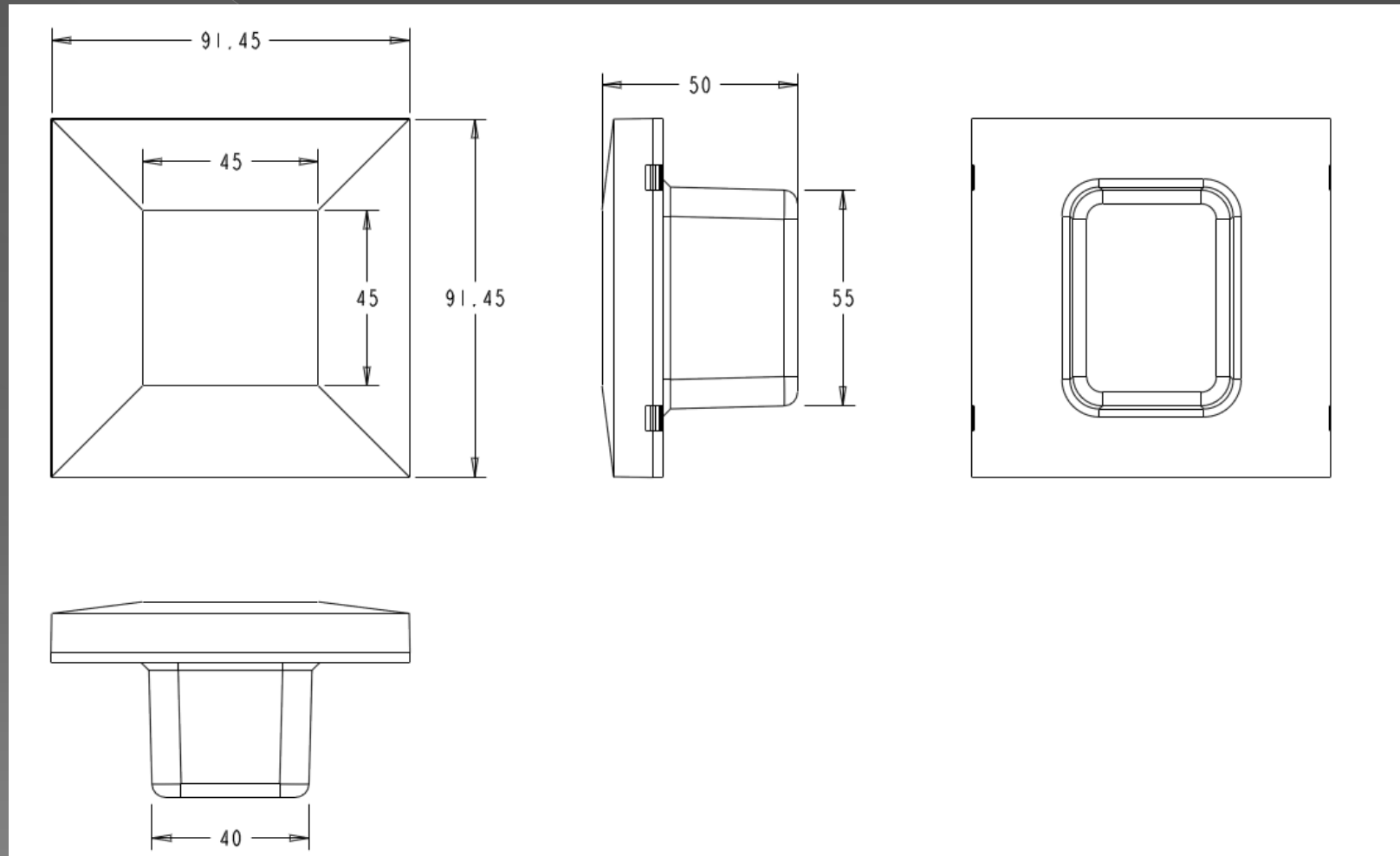
Dimensions : 91\*91\*55mm

Garantie 12 mois



*Technologies*

**DALLE SOLAIRE ALMS - D07A**



### OPTION COQUE PLASTIQUE DE SCELLEMENT

